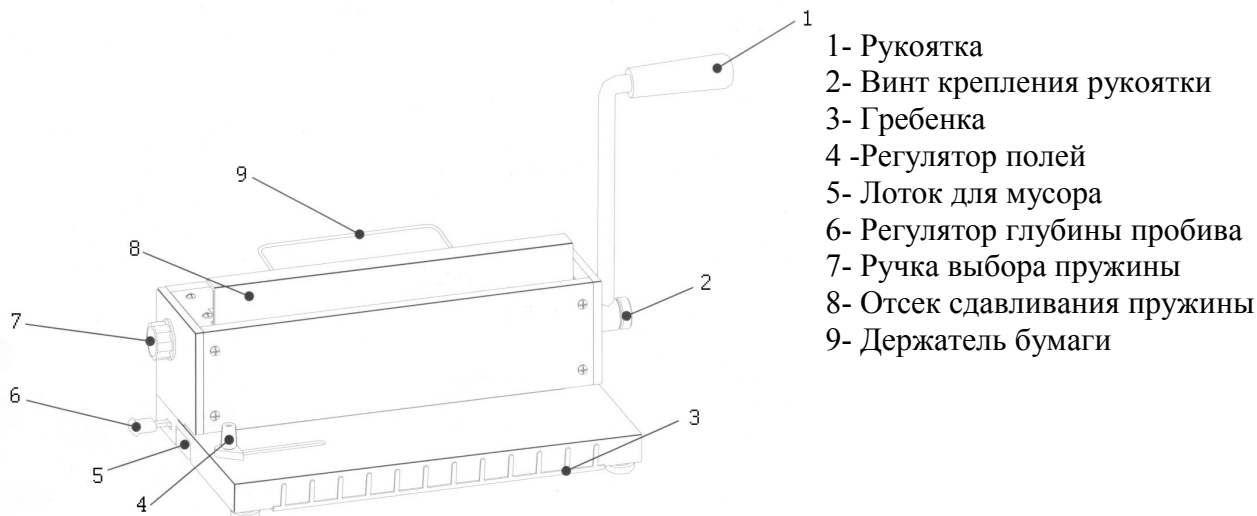


Инструкция по эксплуатации переплетной машины TD-1200/1200R

Перед использованием переплетной машины внимательно прочитайте инструкцию по эксплуатации.

I. Устройство переплетной машины



II. Установка переплетной машины

- Установите переплетную машину на твердой рабочей поверхности;
- Установите держатель бумаги (9);
- Зафиксируйте винтом(2) рукоятку (1) относительно оси.

III. Порядок работы

A) Перфорация.

1. Установите ручку выбора пружины (7) в положение **Punching** – положение при котором отсек сдавливания пружин(8) сжимается на минимальное расстояние для пробива бумаги.
2. Положите листы вдоль перфорационной линейки. Перфорационные отверстия должны полностью помещаться на листе. Отрегулируйте глубину пробива регулятором(6), отступ между отверстиями и краем листа должен быть не менее 3-х мм.
3. Белые прямоугольники на линейке показывают точное расположение перфорационных отверстий. Отцентрировав листы, пододвиньте к бумаге слева до упора регулятор полей(4) и зафиксируйте его.
4. Вставьте листы в приемную щель аппарата, продвиньте вглубь до упора и опустите вниз рукоятку(1). Корректируйте поля регуляторами (4 и 6) для обложек и внутренних листов отдельно, т. к. поля могут не соответствовать. Чтобы убедиться в правильности настройки, осуществите пробную перфорацию.

ВНИМАНИЕ!

За один раз следует пробивать не более 7 листов (80гр).

Обложки и ламинированные листы пробивать по одному без бумаги.

Б) Переплет.

1. Наденьте пружину на металлическую гребенку(3).
2. Наденьте отперфорированные листы на пружину, начиная с последнего листа и заканчивая первым. Затем вставьте переднюю (верхнюю) обложку. Задняя обложка должна быть размещена последней лицевой стороной вниз.

3. Вставьте листы с одетой пружиной в отсек для сжатия пружин(8), при этом пружина вставляется в отсек швом, вертикально ровно.
4. Ручкой выбора пружины(7) установите размер пружины которую используете
5. Нажмите рукоятку (1), чтобы закрыть пружину.
6. Извлеките документ и перелистните заднюю обложку в правильное положение.

ВНИМАНИЕ! Откорректируйте регулятор размера пружины в случае неудовлетворительного закрытия пружины.

ВНИМАНИЕ!

Периодически вытряхивайте лоток для мусора(1), чтобы не допускать его переполнения.

IV. Технические данные

Виды переплета:	Металлическая пружина
Максимальный диаметр пружины	9/16 " 14,3 мм
Максимальная толщина перфорации	7 листов (80гр)
Габариты машины	260 x 430 x 290 мм
Вес	7 кг

V. Гарантийные обязательства.

Гарантия на переплетную машину – 12 месяцев со дня покупки, при условии отсутствия механических или иных повреждений, возникших по вине потребителя, а также вследствие неправильной транспортировки, эксплуатации аппарата и его хранения.

Ставим вас в известность, что заявленные производителем характеристики (которые могут быть указаны на упаковочной коробке, инструкции по эксплуатации или справочно-рекламной информации) относятся к новому изделию с неиспользованными режущими головками, пуансонами и другими режущими частями изделия. В процессе эксплуатации: резка бумаги, перфорация или пробивка отверстий в бумаге - происходит затупление режущих кромок, что приводит к уменьшению заявленных производителем характеристик изделия, что не является браком, не рассматривается как гарантийный случай и относится к естественному износу быстроизнашивающихся частей изделия. Также, во избежание преждевременного износа, механических повреждений и продления срока службы, настоятельно рекомендуется, уменьшить нагрузку на изделие, на 30 – 35 % от заявленных производителем максимальных значений.